

SCHEDA TECNICA

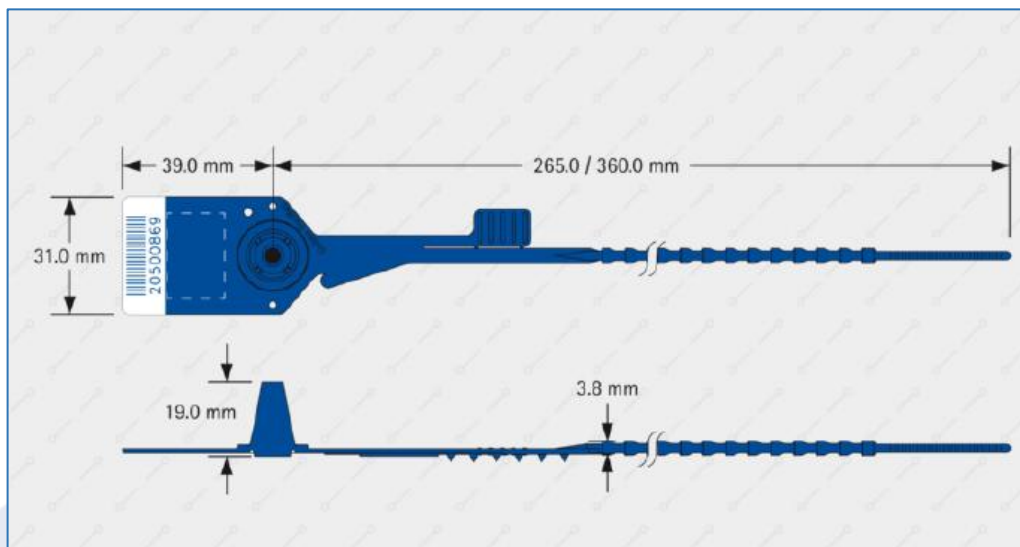
Codice	Descrizione
SIG265-3	Sigillo di sicurezza detectabile – Rosso malva



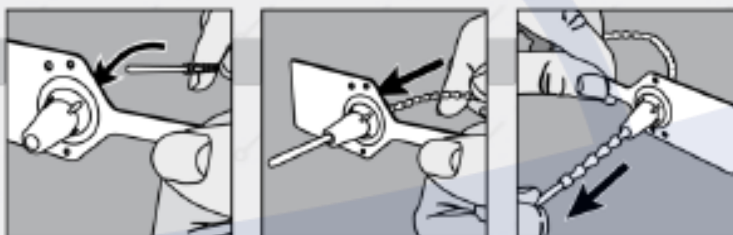
Descrizione	<p>SIG è un sigillo di sicurezza detectabile a trazione, antimanomissioni, sviluppato specificatamente per l'industria alimentare, chimica e farmaceutica. La composizione in plastica per alimenti con additivo rilevabile garantisce che l'intero sigillo o parti dello stesso vengano riconosciuti (rilevati) tramite il metal detector o i macchinari a raggi X. In tal modo si possono prevenire le contaminazioni dei prodotti grazie alla loro individuazione e rimozione durante il processo di produzione.</p> <p>SIG è idoneo per la sigillatura di sacchetti o carrelli. È personalizzabile con codice barre e/o una numerazione o con il vostro logo aziendale.</p>
Caratteristiche	<ul style="list-style-type: none"> • Le parti piccole sono rilevabili dal metal detector o dai macchinari a raggi-X (il rilevamento varia in base all'apparecchio e alla tipologia di prodotto contaminato). • Soddisfa i requisiti del sistema HACCP. • Fabbricato con una miscela di plastiche idonee al contatto per alimenti. • Il colore blu favorisce l'identificazione visiva. • Grazie allo strappo facilitato è possibile rimuovere il sigillo senza ausili.
Materiale	Corpo/testa polipropilene (PP). Meccanismo di chiusura: polioossimetilene (POM)
Misure	56.5 x 38.0 x 18.5 cm (0.040 m ³), approx. 6.3 kg
Resistenza alla trazione (da chiuso):	Tra 16 e 20 kg
Colore	Rosso malva. Salvia (solo su ordinazione)
Imballo	1000 pz. sfusi in sacchetto
Codice a barre	Interleaved 2/5 o barcode 128
Nome/logo cliente:	Laminato

Optional

A partire da un lotto minimo di 10.000 pezzi, i sigilli possono essere personalizzati con sequenze alfanumeriche



Come si chiude



Come si apre



Ultimo aggiornamento: 03.10.2025